



1.sz. VÉGREHAJTÁSI UTASÍTÁS

2012. október 10.

1. A gyorsasági szakasz hossza 8.800 méterre változott, az össztáv így: 44,0 km
Az esőtérv életbe lépése esetén a gyorsasági szakasz hossza 7.200 méterre módosul.
Ebben az esetben az össztáv: 36,0 km

2. A pályabejáró kártyákat a versenyzői eligazításon le kell adni!









3. A gyorsasági szakasz kétirányú ezért a pályabejárás a következőképp módosul:

2012.10.13-án szombaton	15:00-15:50-ig „B” irány	Pályarajz szerint
	16:10-17:00-ig „A” irány	Pályarajz szerint
2012.10.14-én vasárnap	7:30 - 8:15-ig „A” irány	Pályarajz szerint
	8:30 - 9:15-ig „B” irány	Pályarajz szerint

A shakedown és a GY.1-2. a „B” irány szerint, míg a Gy.3-4-5. pedig az „A” irány szerint kerül lebonyolításra. (Lásd: Pályarajz)






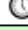






4. A biztonsági vezető módosult: CSER Tibor (A.R.C.)

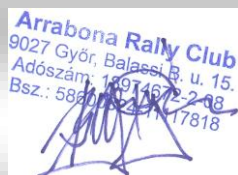
5. A menetlevél módosul, a cél idő nem kerül feltüntetésre csak a teljesített idő az alábbiakban:

	Perc	Mp	Tized Mp
 STOP signo	 Teljesített idő		
GY. 1 Rajtidő			
	Óra Perc		Signo
IE. 1 /Gyűjtő BE/			

RALLY VAGY SEMMI!

6. Az időterv az alábbiak szerint módosul:

IE	GY	HELYSZÍN	Gyors km	Etap idő	Első autó
IE 0		SHAKEDOWN			
		 RAJT	8,80		10:00
		Szervizterület			
IE 1	RAJT	 Gyűjtő BE			11:07
		Gyűjtőállomás - 5 perc			
	GY1	 Söpte	8,80	0:45	11:15
		Szervizterület			
IE 2		 Gyűjtő BE			12:00
		Gyűjtőállomás - 10 perc			
	GY2	 Söpte	8,80	1:00	12:13
		Szervizterület			
IE 3		 Gyűjtő BE			13:13
		Gyűjtőállomás - 10 perc			
	GY3	 Söpte	8,80	0:45	13:16
		Szervizterület			
IE 4		 Gyűjtő BE			14:01
		Gyűjtőállomás - 10 perc			
	GY4	 Söpte	8,80	0:40	14:14
		Szervizterület			
IE 5		 Gyűjtő BE			14:54
		Gyűjtőállomás - 10 perc			
	GY5	 Söpte	8,80	0:30	14:57
IE 6	CÉL	 Parc Fermé BE			15:27
		Össz. Gyors km:	44,00		4:20



Versenyigazgató

A.R.C. 9027 Győr, Balassi B. u. 15.
fax:96/322-358 • e-mail:info@a-r-c.hu • www.a-r-c.hu

RALLY VAGY SEMMI!